



NEW Eco foam trim

エコスポンジトリム®

芯金にアルミを採用したワンタッチ Easy & Convenience ガスケット

弊社独自配合製品である「HPスポンジ」とメタルインサート成形技術を融合した環境に優しいワンタッチEasy & Convenienceガスケットです。

エッジを保護し、シール部分がある製品は、気密性や水密性及び防塵機能を兼ね備えています。

「HPスポンジ」は弊社独自配合で製作されたEPDMスポンジに近い特性を持つ樹脂スポンジで、

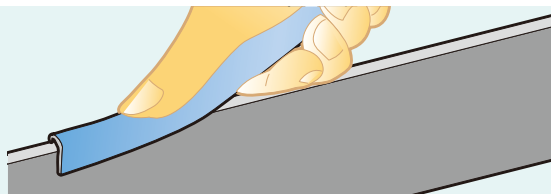
表面に固着防止コートが付与し、長期間の使用においてもシールする相手材への固着を防止する事が出来ます。

本体溝部分に使用しているTPOは従来接着性が他合成ゴムや樹脂に比較し劣りますが、芯金構造のため接着剤を使用せず容易な取り付けが可能です。それ故取り外しも容易に出来るため、メンテナンス性に優れます。

内部の芯金には、防錆性や軽量性に優れた「アルミ製パンチングメタル(A5052)」タイプをラインアップ。

様々なご使用環境にご対応する事が可能です。

接着剤なしで
簡単に
取り付け可能



特徴

優れた環境性



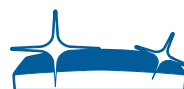
ゴムスポンジトリムと比べると生産時のエネルギー消費が少なくエコです。RoHS2、DOPフリー対応済です。

容易な設置



鉄板や樹脂板に挟み込むだけなので、簡単に取り付けできます。また、自由に曲がるのでコーナー部の取付も容易です。

防錆性



芯金にアルミ(A5052)を採用。屋外使用においても錆の発生を抑制できます。

メンテナンス良好



接着剤を一切使用しないので汚染しません。また、取り外しできるのでメンテナンスが良好です。

固着性



シール部表面に固着防止コートが付与。長時間密閉状態を続けても相手材との固着がありません。

軽量化



芯金にアルミを採用。一般的な芯金が鉄製のトリムよりも軽量化が可能です。

用途

自動車用ウェザーストリップ、工作機械、制御盤、配電盤、試験機器、検査機器のパッキンなど。

「エコスポンジトリム®」は使用目的に合わせて幅広く利用できます。

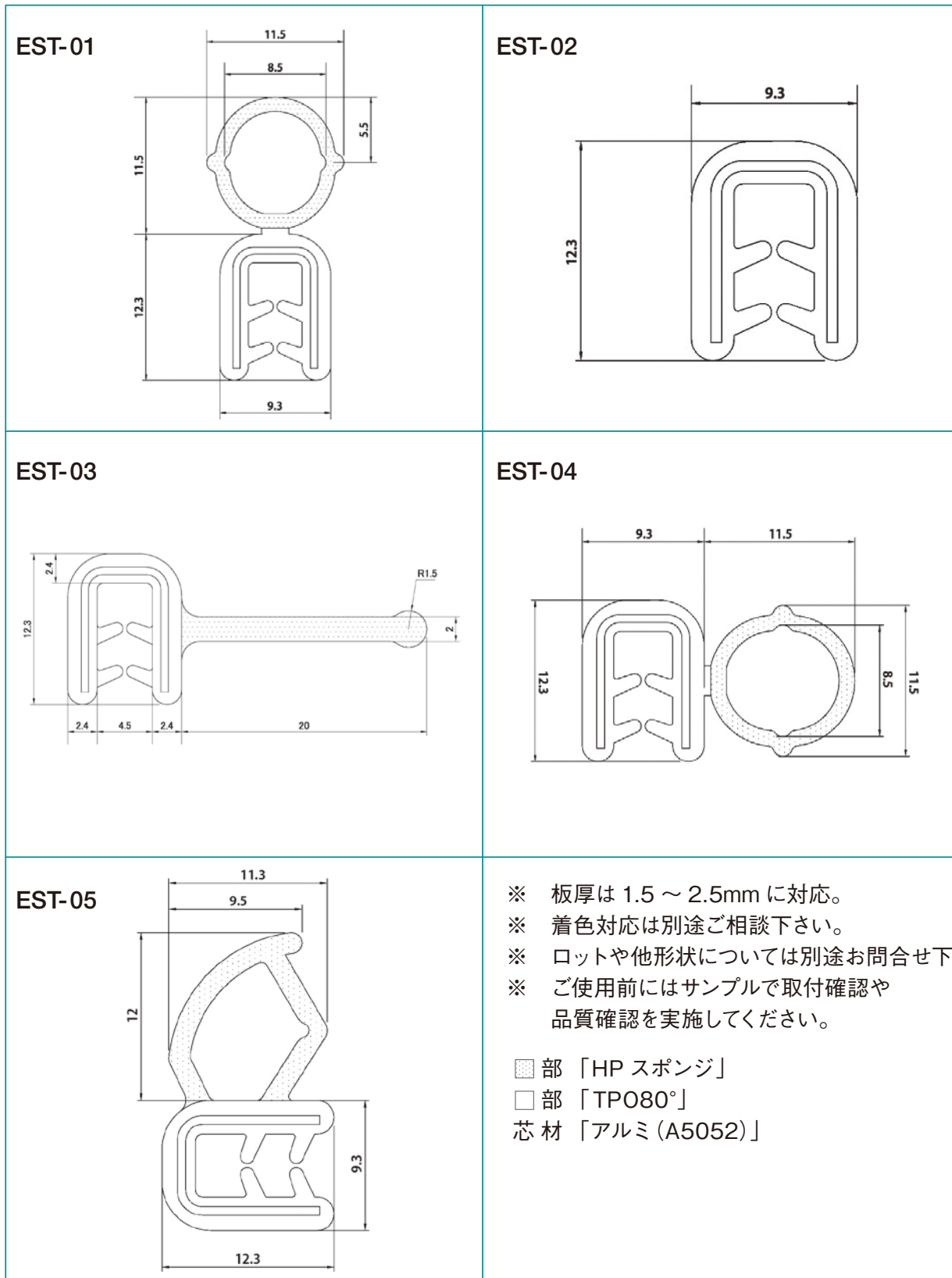
「エコスポンジトリム®」はホッティーポリマー株式会社の登録商標です。

ホッティーポリマー株式会社 <http://www.hotty.co.jp/>

エコスポンジトリム[®] ラインナップ

※全製品、接着剤（のり）の必要がありません。Rは自由に曲がります。

断面図（計5断面）



ホッティーポリマー株式会社 <http://www.hotty.co.jp/>

本社 〒131-0032 東京都墨田区東向島4-43-8
Tel 03-3614-4100 (代) Fax 03-3614-4162

京都営業所 〒604-8006 京都府京都市中京区河原町通二条下る
二丁目下丸屋町403 FISビル2F
Tel 075-555-3247 (代) Fax 075-256-8754

久喜工場 〒346-0035 埼玉県久喜市清久工業団地1-8
Tel 0480-21-5645 (代) Fax 0480-23-5663