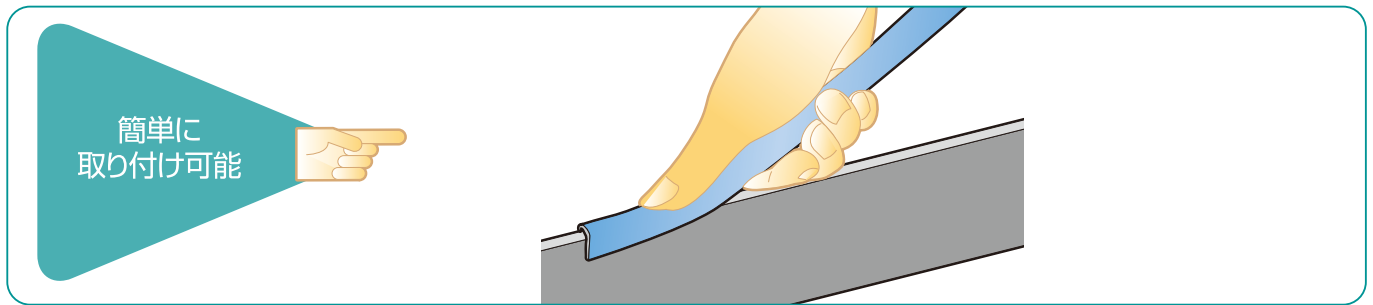


Eco trim

エコトリム®

硬質樹脂骨格を持つ、オール樹脂トリム

世界初、画期的な硬質樹脂骨格を持つ、オール樹脂トリムです。環境に優しくリサイクルも可能です。また、通常のトリムと異なり芯材が錆びる事がなく、エンドレス加工等の溶着も可能です。



特徴

<p>優れた環境性</p>  <p>挟み込むだけで溶剤系接着剤を使用しない為、環境に優しい製品です。また、何度も着脱が可能なので、メンテナンス性に優れています。</p>	<p>軽量化</p>  <p>骨格が金属ではないので軽量化が可能です。</p>	<p>防錆性</p>  <p>材質がオール樹脂ですので通常のトリムのように芯材が錆びる事はありません。</p>
<p>リサイクル可能</p>  <p>表面材がオレフィン系エラストマー、骨格がポリプロピレンという同系統の材質の為、リサイクルが可能です。</p>	<p>優れた2次加工性</p>  <p>材質がオール樹脂の為、骨格を含めエンドレス加工等の溶着が可能です。</p>	

用途

- 試験機器業界 ●電子業界 ●家電業界 ●建設機械業界 ●住宅業界 ●自動車業界 ●防災関連業界
- 広告・看板業界 ●アウトドア用品業界 ●雑貨業界など

「エコトリム®」は使用目的に合わせて幅広く利用できます。「エコトリム®」はホットィーポリマー株式会社の登録商標です。

ホットィーポリマー株式会社

本社 〒131-0032 東京都墨田区東向島4-43-8
Tel 03-3614-4100(代) Fax 03-3614-4162

京都営業所 〒604-8006 京都府京都市中京区河原町通二条下る
二丁目下丸屋町403 FISビル2F
Tel 075-555-3247(代) Fax 075-256-8754

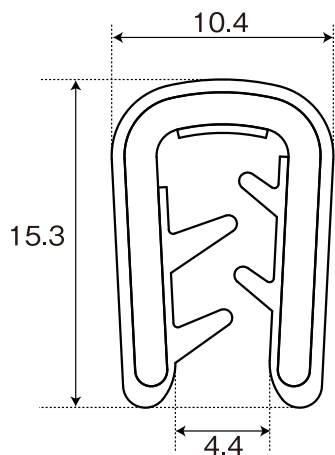
久喜工場 〒346-0035 埼玉県久喜市清久工業団地1-8
Tel 0480-21-5645(代) Fax 0480-23-5663

<http://www.hotty.co.jp>

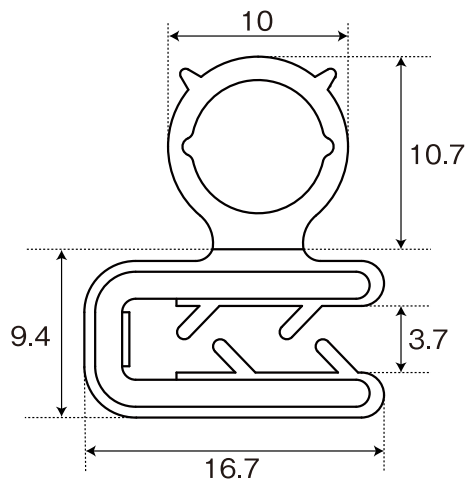
エコトリム® 断面図

※全製品、接着剤（のり）の必要がありません。Rは自由に曲がります。

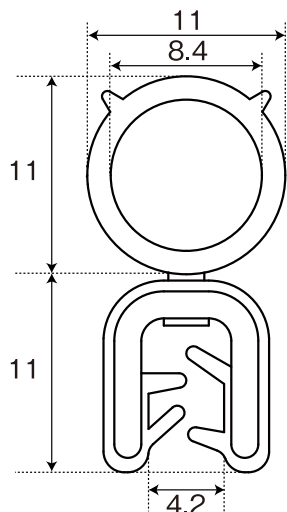
ET-01



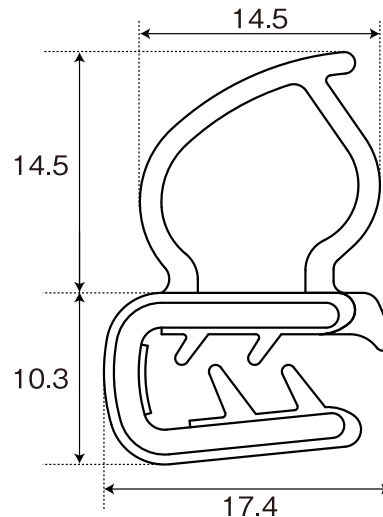
ET-02



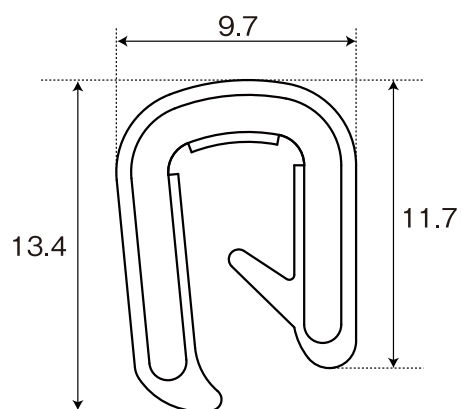
ET-03



ET-04



ET-05



※ロット・価格については別途、
お問い合わせください。
また、ご使用前にはサンプル
で取付確認を行ってください。

ホッティーマー株式会社

本社 〒131-0032 東京都墨田区東向島4-43-8
Tel 03-3614-4100(代) Fax 03-3614-4162

京都営業所 〒604-8006 京都府京都市中京区河原町通二条下る
二丁目下丸屋町403 FISビル2F
Tel 075-555-3247(代) Fax 075-256-8754

久喜工場 〒346-0035 埼玉県久喜市清久工業団地1-8
Tel 0480-21-5645(代) Fax 0480-23-5663

<http://www.hotty.co.jp>